



Telecamera di rete Cube

Guida di avvio rapido






Introduzione

Presentazione generale

Questo manuale descrive come installare e utilizzare la telecamera di rete. Leggere attentamente il manuale prima di utilizzare il dispositivo e conservarlo per future consultazioni.

Istruzioni di sicurezza

Nel manuale possono comparire i seguenti indicatori di pericolo.

Indicatori di pericolo	Significato
 AVVERTENZA	Indica una situazione a medio o basso rischio che, se non viene evitata, può causare lesioni di leggera o moderata entità.
 ATTENZIONE	Indica un rischio potenziale che, se non evitato, può causare danni materiali, perdite di dati, riduzione delle prestazioni o altre conseguenze imprevedibili.
 NOTA	Fornisce informazioni aggiuntive che completano quelle riportate nel testo.

Cronologia delle revisioni

Versione	Contenuto della revisione	Data di rilascio
V1.0.0	Prima versione.	Marzo 2024

Informativa sulla protezione della privacy

È possibile che l'utilizzatore del dispositivo o il titolare del trattamento dei dati raccolga dati personali di altri, come il volto, le conversazioni audio, le impronte digitali o il numero di targa di un veicolo. Gli utenti devono rispettare le leggi e le normative locali in materia di protezione della privacy per garantire il rispetto dei diritti e degli interessi legittimi di terzi. A questo scopo occorre adottare misure appropriate come, a titolo esemplificativo e non esaustivo, l'utilizzo di segnali chiari e ben visibili per informare le persone dell'esistenza di un impianto di sorveglianza nell'area, con l'indicazione delle informazioni di contatto richieste.

Informazioni sul manuale

- Questo manuale serve solo come riferimento. Possono esserci lievi differenze rispetto al prodotto effettivo.
- Decliniamo ogni responsabilità in relazione a eventuali perdite causate da utilizzi del prodotto non conformi a quanto riportato nel manuale.
- Il manuale verrà aggiornato in base alle leggi e ai regolamenti aggiornati. Per informazioni dettagliate, consultare il manuale d'uso in formato cartaceo, utilizzare il CD-ROM, scansionare il codice QR o visitare il nostro sito web ufficiale. Questo manuale serve solo come riferimento. È possibile che sussistano delle lievi differenze tra la versione elettronica e cartacea del manuale.

- **Grafiche e software sono soggetti a modifica senza preavviso. A seguito degli aggiornamenti del prodotto possono sorgere differenze tra il prodotto effettivo e le informazioni contenute nel manuale. Contattare il servizio di assistenza per il software e la documentazione supplementare più recenti.**
- **Potrebbero inoltre essere presenti errori di stampa o discrepanze nei dati tecnici e nelle descrizioni di funzioni e operazioni. In caso di dubbi o vertenze, ci riserviamo il diritto di interpretazione finale.**
- **Se non è possibile aprire il manuale in formato PDF, aggiornare il programma per la lettura dei file PDF o provarne un altro.**
- **Tutti i marchi commerciali, i marchi registrati e i nomi di società presenti nel manuale sono di proprietà dei rispettivi titolari.**
- **In caso di problemi durante l'utilizzo del dispositivo, consultare il nostro sito web oppure contattare il fornitore o il servizio di assistenza al cliente.**
- **In caso di dubbi o controversie, ci riserviamo il diritto di interpretazione finale.**

Norme di sicurezza e avvertenze importanti

Questa sezione descrive le procedure per una corretta gestione del dispositivo e per la prevenzione dei rischi e dei danni materiali. Leggerla attentamente prima di utilizzare il dispositivo e rispettare le indicazioni fornite.

Requisiti per il trasporto



- Trasportare il dispositivo nelle condizioni di umidità e temperatura consentite.
- Prima di trasportare il dispositivo, confezionarlo con i materiali da imballaggio forniti dal produttore o con materiali della stessa qualità.
- Durante il trasporto, non sottoporre il dispositivo a forti pressioni o vibrazioni violente, né immergerlo in liquidi di alcun tipo.

Requisiti per lo stoccaggio



- Stoccare il dispositivo nelle condizioni di umidità e temperatura consentite.
- Non collocare il dispositivo in ambienti umidi, polverosi, molto caldi o molto freddi, soggetti a forti radiazioni elettromagnetiche o caratterizzati da un'illuminazione instabile.
- Durante lo stoccaggio, non sottoporre il dispositivo a forti pressioni o vibrazioni violente, né immergerlo in liquidi di alcun tipo.

Requisiti per l'installazione




AVVERTENZA

- Rispettare scrupolosamente le normative e gli standard locali sulla sicurezza elettrica e verificare che il tipo di alimentazione sia corretto prima di mettere in funzione il dispositivo.
- Rispettare i requisiti elettrici di alimentazione del dispositivo.
 - ◇ Di seguito sono indicati i requisiti per la scelta dell'alimentatore.
 - La fonte di alimentazione deve garantire la conformità ai requisiti degli standard IEC 60950-1 e IEC 62368-1.
 - La tensione deve rispettare i valori indicati per i sistemi SELV (bassissima tensione di sicurezza) e non superare gli standard ES-1.
 - La fonte di alimentazione deve rispettare i requisiti LPS e non superare i valori PS2.
 - ◇ È consigliabile utilizzare l'alimentatore incluso con il dispositivo.
 - ◇ Quando si sceglie l'alimentatore, i requisiti (come la tensione nominale) sono indicati sull'etichetta del dispositivo.
- Per evitare danni al dispositivo, non collegarlo a due o più fonti di alimentazione differenti, salvo quando specificato diversamente.

- Il dispositivo deve essere installato in un luogo accessibile solo ai professionisti, per evitare il rischio che il personale non qualificato possano ferirsi accedendo all'area mentre il dispositivo è in funzione. I professionisti devono comprendere pienamente le norme di sicurezza e le avvertenze relative all'utilizzo del dispositivo.



- Durante l'installazione, non sottoporre il dispositivo a forti pressioni o vibrazioni violente, né immergerlo in liquidi di alcun tipo.
- Durante le operazioni di installazione e cablaggio, è necessario installare un dispositivo di disconnessione di emergenza in un luogo facilmente accessibile per interrompere l'alimentazione in caso di emergenza.
- Per una maggiore sicurezza, consigliamo l'utilizzo di un dispositivo di protezione dai fulmini. Nelle installazioni all'aperto, seguire scrupolosamente le normative sulla protezione dai fulmini.
-  Per migliorare la sicurezza, collegare in modo affidabile il morsetto di terra. Il morsetto di terra cambia a seconda del dispositivo, e alcuni apparecchi non ne sono dotati. Procedere in base al modello del dispositivo.
- La copertura a cupola è un componente ottico. non toccarne o pulirne la superficie durante l'installazione.

Requisiti di funzionamento



AVVERTENZA

- La copertura non deve essere aperta mentre il dispositivo è acceso.
- Non toccare il dissipatore di calore del dispositivo per evitare il rischio di bruciature.



- Utilizzare il dispositivo nelle condizioni di umidità e temperatura consentite.
- Per proteggere l'aspetto e le funzioni del dispositivo, non utilizzarlo in condizioni ambientali difficili, ad esempio nelle zone costiere o negli stabilimenti chimici che contengono elevate concentrazioni di materiali corrosivi (come cloruri o anidride solforosa).
- Per informazioni sugli scenari adatti ai dispositivi con protezione anticorrosione, contattare l'assistenza clienti per evitare di danneggiare l'aspetto e le funzionalità di questo dispositivo.
- Durante la messa a fuoco, non puntare il dispositivo verso sorgenti luminose intense (come lampade o la luce del sole) per evitare che la durata di vita del sensore CMOS si riduca e che possano verificarsi un eccesso di luminosità o fenomeni di sfarfallio.
- Evitare di esporre la superficie del dispositivo alle radiazioni emesse da apparecchiature laser.
- Evitare l'ingresso di liquidi nel dispositivo per non danneggiare i componenti interni.
- Proteggere i dispositivi per ambienti interni dalla pioggia e dall'umidità per evitare scosse elettriche e incendi.
- Non bloccare l'apertura di ventilazione del dispositivo per evitare fenomeni di surriscaldamento.

- **Proteggere il cavo e i fili di alimentazione per evitare che vengano calpestati o schiacciati, in particolare in corrispondenza delle spine, delle prese e del punto di uscita dall'apparecchio.**
- **Non toccare direttamente il sensore CMOS fotosensibile. Utilizzare un soffietto per pulire la polvere o lo sporco sulla superficie dell'obiettivo.**
- **La copertura a cupola è un componente ottico. non toccarne o pulirne la superficie durante l'utilizzo.**
- **Esiste il rischio che si formino scariche elettrostatiche sulla copertura a cupola. Una volta terminata la regolazione della telecamera, spegnere il dispositivo per installare la copertura. Non toccare la copertura direttamente e accertarsi che non entri in contatto con altri apparecchi o parti del corpo.**
- **Rafforzare la protezione della rete, dei dati del dispositivo e delle informazioni personali. Intraprendere tutte le misure necessarie a garantire la sicurezza di rete del dispositivo, come utilizzare password complesse e modificarle spesso, aggiornare il firmware alla versione più recente e isolare le reti informatiche. Il firmware di alcuni modelli di telecamere IP precedenti non prevede la sincronizzazione automatica della password ONVIF dopo la modifica della password principale del sistema. In tali casi, è necessario aggiornare il firmware o modificare manualmente la password.**

Requisiti per la manutenzione



- **Seguire scrupolosamente le istruzioni per lo smontaggio del dispositivo. Se il dispositivo viene smontato da personale non qualificato, potrebbe subire infiltrazioni d'acqua o produrre immagini di cattiva qualità. Sui dispositivi che devono essere smontati prima dell'uso, accertarsi che l'anello di tenuta sia piatto e posizionato nell'apposita scanalatura prima di rimontare il coperchio. Qualora si formino segni di condensa sull'obiettivo o l'essiccante diventi verde dopo lo smontaggio del dispositivo, contattare l'assistenza postvendita per sostituire l'essiccante. A seconda del modello, gli essiccanti potrebbero non essere inclusi.**
- **Utilizzare gli accessori suggeriti dal produttore. Le operazioni di installazione e manutenzione devono essere effettuate da professionisti qualificati.**
- **Non toccare direttamente il sensore CMOS fotosensibile. Utilizzare un soffietto per pulire la polvere o lo sporco sulla superficie dell'obiettivo. Quando è necessario pulire il dispositivo, rimuovere delicatamente lo sporco usando un panno morbido leggermente imbevuto di alcol.**
- **Pulire il corpo del dispositivo con un panno morbido e asciutto. Per pulire le macchie più difficili, utilizzare un panno morbido imbevuto di detergente neutro e asciugare la superficie. Per evitare di danneggiare il rivestimento e deteriorare le prestazioni del dispositivo, non pulirlo con solventi volatili come alcol etilico, benzene, diluenti o detersivi abrasivi.**
- **La copertura a cupola è un componente ottico. Pulire le contaminazioni da polvere, grasso o impronte digitali utilizzando cotone sgrassante inumidito in poco etere o un**

panno morbido imbevuto d'acqua. Una pistola ad aria può essere utile per rimuovere la polvere.

- È normale che la superficie delle telecamere in acciaio inossidabile possa sviluppare ruggine in seguito all'utilizzo in ambienti molto corrosivi (ad esempio in aree costiere o stabilimenti chimici). Rimuovere delicatamente la ruggine utilizzando un panno morbido inumidito con un po' di soluzione acida (consigliamo l'aceto) e asciugare bene la superficie.

Indice

Introduzione	I
Norme di sicurezza e avvertenze importanti	III
1 Configurazione di rete	1
1.1 Inizializzazione della telecamera	1
1.2 Modifica dell'indirizzo IP del dispositivo	2
2 Utilizzo di DMSS	4
3 Installazione	6
3.1 Contenuto della confezione	6
3.2 Installazione della telecamera	6
3.2.1 Installazione della scheda SD (opzionale)	6
3.2.2 Fissaggio della telecamera	8
3.2.3 Regolazione dell'angolazione dell'obiettivo	10

1 Configurazione di rete

È possibile gestire l'inizializzazione del dispositivo e le configurazioni IP utilizzando ConfigTool.



- L'inizializzazione del dispositivo è disponibile solo per alcuni modelli ed è necessaria al primo utilizzo e dopo il ripristino del dispositivo.
- La procedura di inizializzazione è disponibile solo quando gli indirizzi IP del dispositivo (192.168.1.108 per impostazione predefinita) e del computer si trovano sullo stesso segmento di rete.
- Pianificare con attenzione il segmento di rete del dispositivo.
- Le immagini e i testi che seguono servono solo come riferimento.

1.1 Inizializzazione della telecamera

Procedura

Passaggio 1: cercare il dispositivo da inizializzare usando ConfigTool.

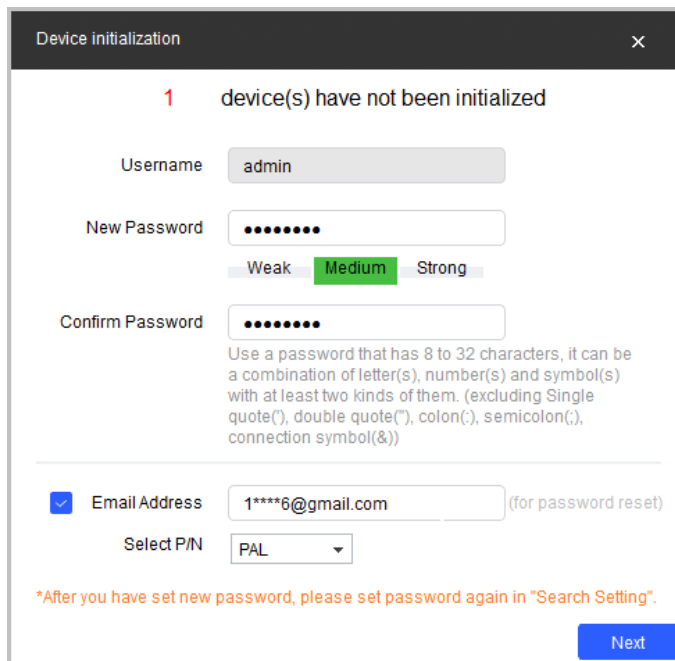
1. Fare doppio clic su ConfigTool.exe per aprire il programma.
2. Fare clic su Modifica IP (Modify IP).
3. Selezionare le condizioni di ricerca e fare clic su OK.
4. Selezionare una o più telecamere non inizializzate, quindi fare clic su Inizializza(Initialize).

Passaggio 2: Selezionare il dispositivo da inizializzare e fare clic su Inizializza (Initialize).



Immettere l'indirizzo e-mail per la reimpostazione della password. In caso contrario, sarà possibile reimpostare la password solo tramite file XML.

Figura 1-1 Impostazione della password



Device initialization

1 device(s) have not been initialized

Username: admin

New Password: [masked]

Weak Medium Strong

Confirm Password: [masked]

Use a password that has 8 to 32 characters, it can be a combination of letter(s), number(s) and symbol(s) with at least two kinds of them. (excluding Single quote('), double quote("), colon(:), semicolon(;), connection symbol(&))

Email Address: 1****6@gmail.com (for password reset)

Select P/N: PAL

*After you have set new password, please set password again in "Search Setting".

Next

Passaggio 3: Selezionare **Controllo automatico degli aggiornamenti (Auto-check for updates)** e fare clic su **OK** per inizializzare il dispositivo.

Se l'inizializzazione non riesce, fare clic su  per visualizzare ulteriori informazioni.

Passaggio 4: Fare clic su **Fine (Finish)**.

1.2 Modifica dell'indirizzo IP del dispositivo

Informazioni preliminari



- È possibile modificare l'indirizzo IP di uno o più dispositivi contemporaneamente. L'esempio in questa sezione si basa sulla modifica in batch degli indirizzi IP.
- La modifica in batch degli indirizzi IP è disponibile solo quando i dispositivi interessati hanno la stessa password di accesso.

Procedura

Passaggio 1: usando ConfigTool, cercare il dispositivo di cui si desidera modificare l'indirizzo IP.

1. Fare doppio clic su ConfigTool.exe per aprire il programma.
2. Fare clic su **Modifica IP (Modify IP)**.
3. Selezionare le condizioni di ricerca, immettere il nome utente e la password, quindi fare clic su **OK**.



Il nome utente è admin, mentre la password è quella impostata durante l'inizializzazione del dispositivo.

Passaggio 2: Selezionare uno o più dispositivi e fare clic su Modifica IP (Modify IP).

Passaggio 3: Configurare l'indirizzo IP.

- **Modalità statica:** immettere i valori IP iniziale (Start IP), Subnet mask e Gateway, e gli indirizzi IP dei dispositivi saranno modificati in successione a partire dal primo inserito.
- **Modalità DHCP:** se sulla rete è disponibile un server DHCP, gli indirizzi IP dei dispositivi vengono assegnati direttamente da quest'ultimo.



Selezionando la casella di spunta Stesso IP (Same IP), lo stesso indirizzo IP viene assegnato a più dispositivi.

Passaggio 4: Fare clic su OK.

2 Utilizzo di DMSS

L'esempio illustrato in questa sezione si basa su DMSS su un sistema iOS.

Prerequisiti

Accertarsi di attivare il Bluetooth sul telefono e che quest'ultimo sia collegato alla rete Wi-Fi.

Procedura

Passaggio 1: Sulla schermata Dispositivo (Device) di DMSS, toccare prima (+), poi Scansiona codice QR (Scan QR Code).

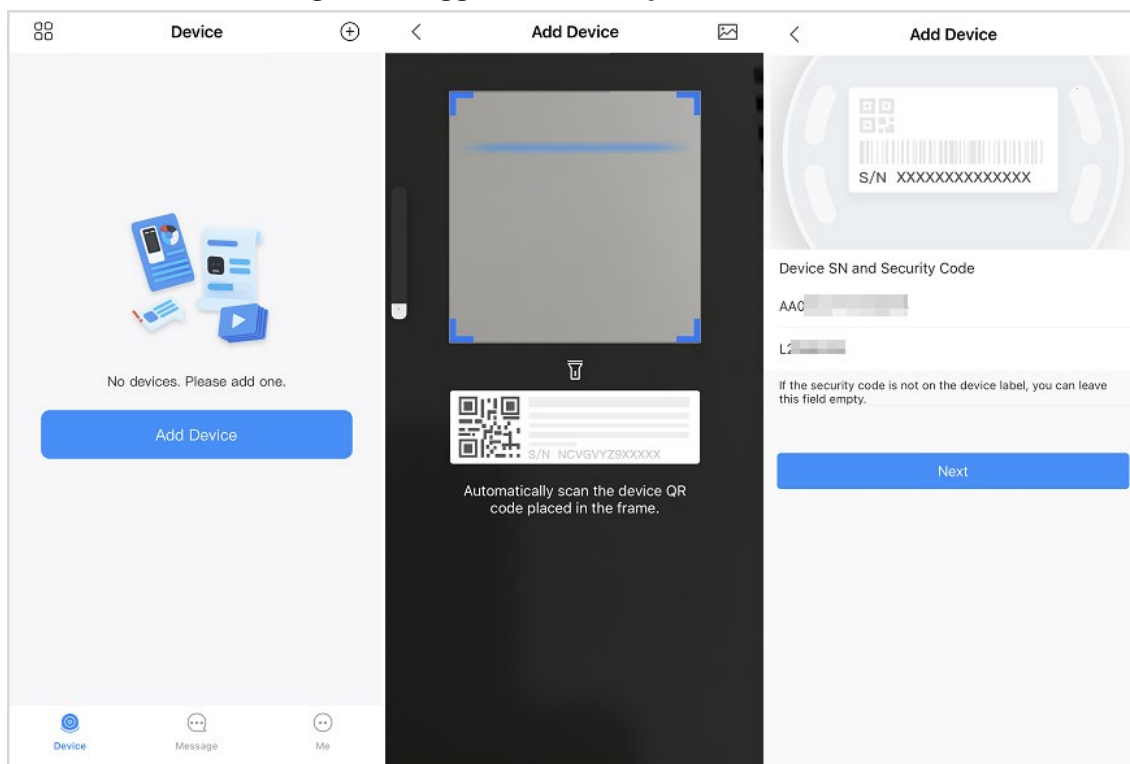
Passaggio 2: Scansionare il codice QR sulla telecamera e toccare Avanti (Next).

Sullo schermo compare la scritta Collegamento Bluetooth del dispositivo riuscito (The device successfully connected to Bluetooth).



- Se non sono presenti dispositivi nell'account, è possibile toccare **Aggiungi dispositivo (Add Device)** per scansionare il codice QR sulla schermata **Dispositivo (Device)**.
- È anche possibile aggiungere i dispositivi manualmente inserendo il numero di serie, l'indirizzo IP o il dominio specifico, oppure effettuando una ricerca online. Per ulteriori dettagli, consultare il manuale d'uso di DMSS.

Figura 2-1 Aggiunta di un dispositivo

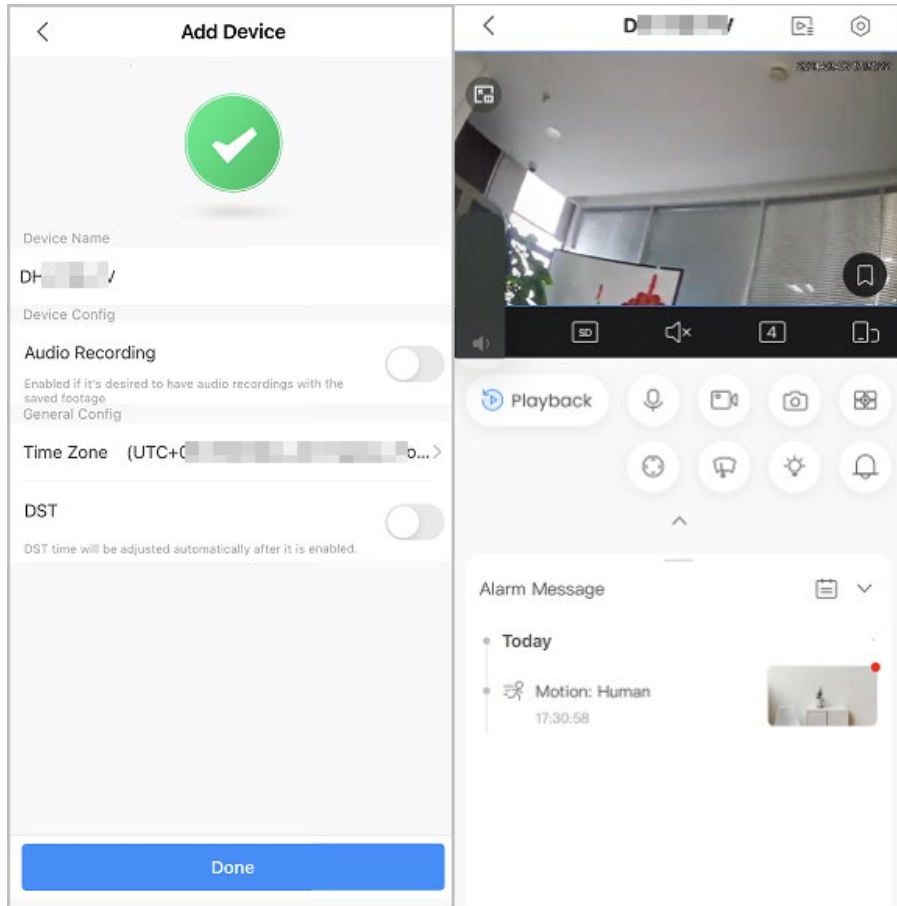


Passaggio 3: Toccare Avanti (Next).

Passaggio 4: Inserire la password Wi-Fi e toccare Avanti (Next).

Passaggio 5: Configurare le informazioni relative al dispositivo e toccare Fine (Done).

Figura 2-2 Configurazione delle informazioni relative al dispositivo



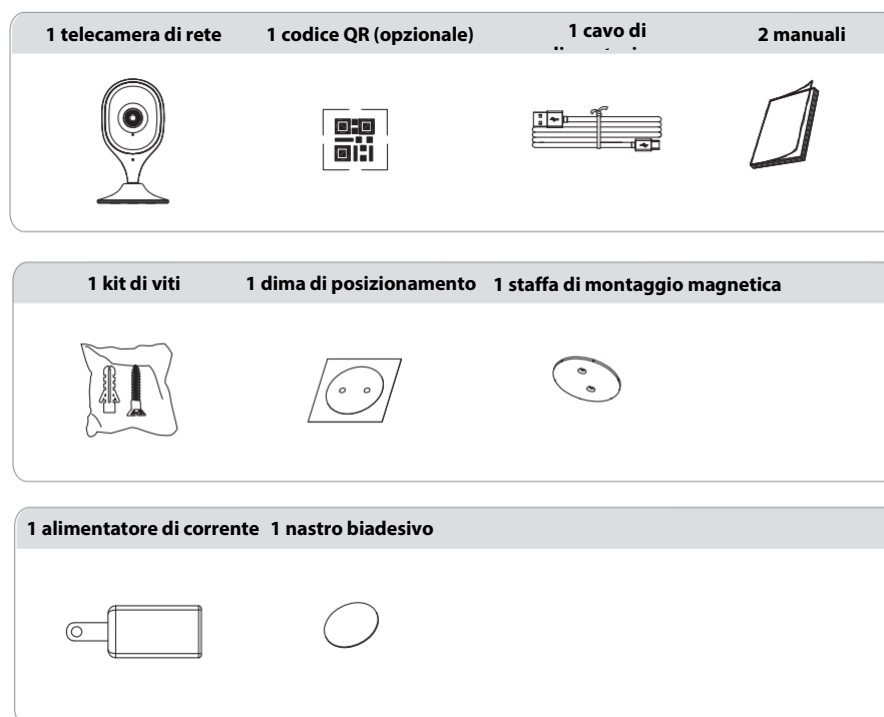
3 Installazione

3.1 Contenuto della confezione



- **Gli attrezzi necessari all'installazione, come il trapano elettrico, non sono inclusi nella confezione.**
- **Il manuale d'uso e le informazioni sugli strumenti si trovano sul disco o sono accessibili scansionando il codice QR.**

Figura 3-1 Contenuto della confezione



3.2 Installazione della telecamera

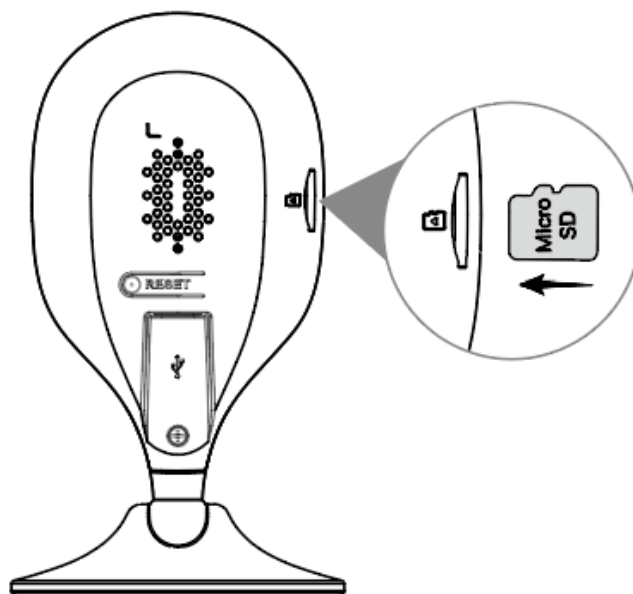
3.2.1 Installazione della scheda SD (opzionale)

- L'alloggiamento per la scheda SD è disponibile solo su alcuni modelli.
- Scollegare l'alimentazione prima di installare o rimuovere la scheda SD.
- Non lasciare il dispositivo senza copertura per periodi di tempo prolungati per evitare che possa bagnarsi.



Tenere premuto per 10 secondi il pulsante di ripristino per reimpostare il dispositivo.

Figura 3-2 Installazione della Scheda SD



3.2.2 Fissaggio della telecamera



Verificare che la superficie di installazione sia abbastanza resistente da sostenere almeno tre volte il peso della telecamera e della staffa.

Figura 3-3 Installazione a parete con magneti

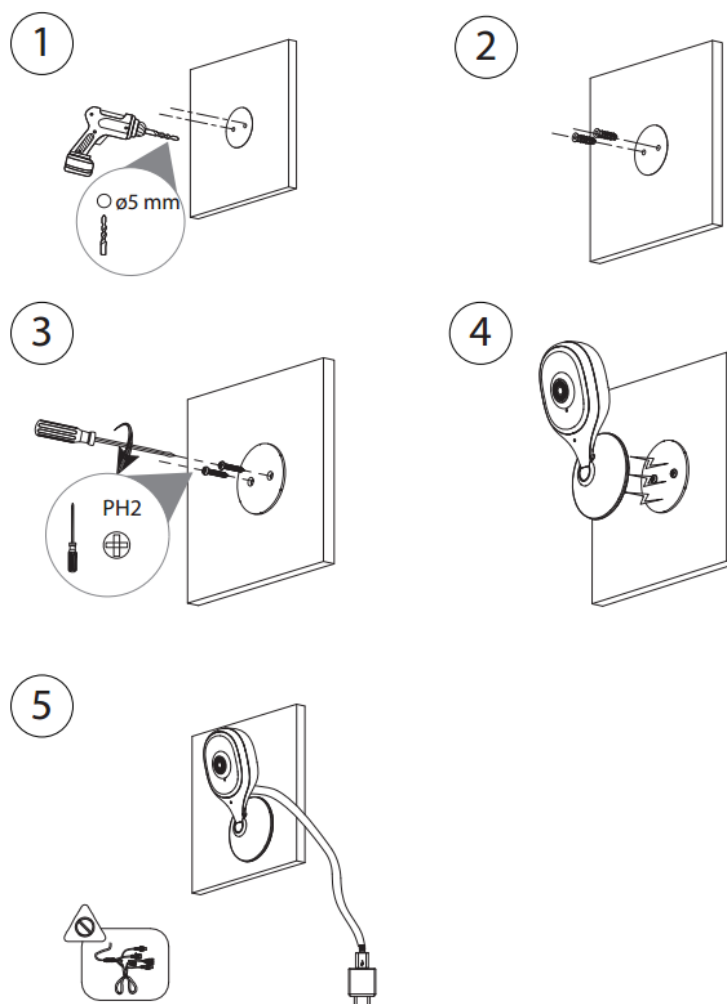


Figura 3-4 Installazione a parete con nastro biadesivo

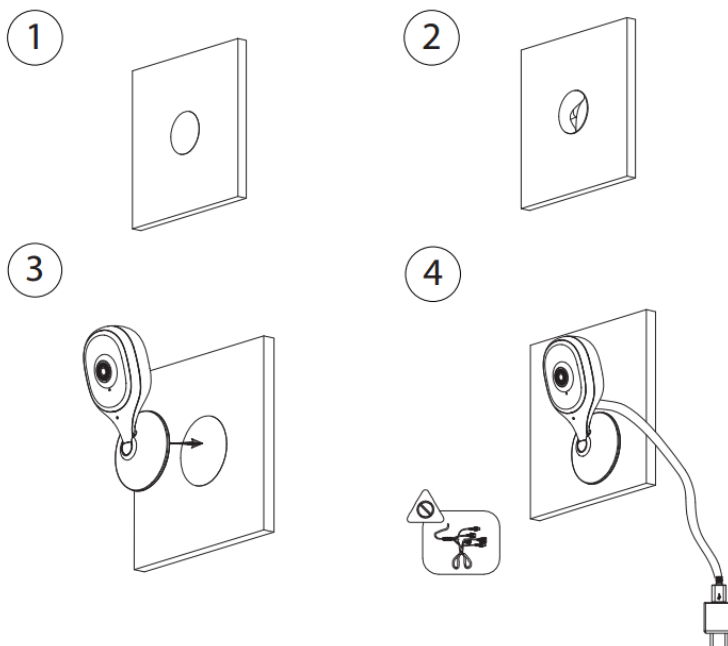


Figura 3-5 Installazione a soffitto con magneti

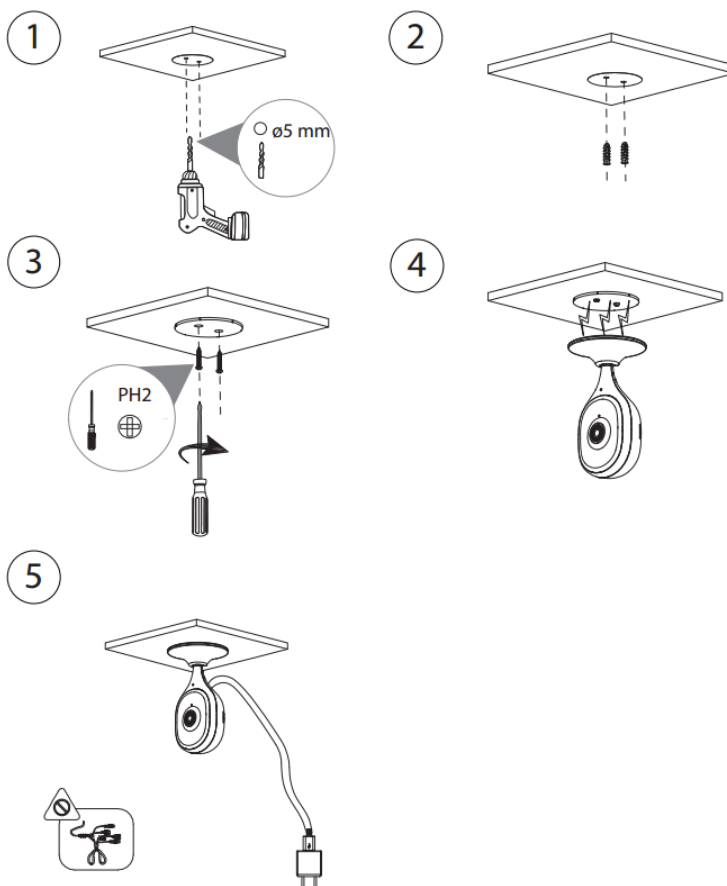
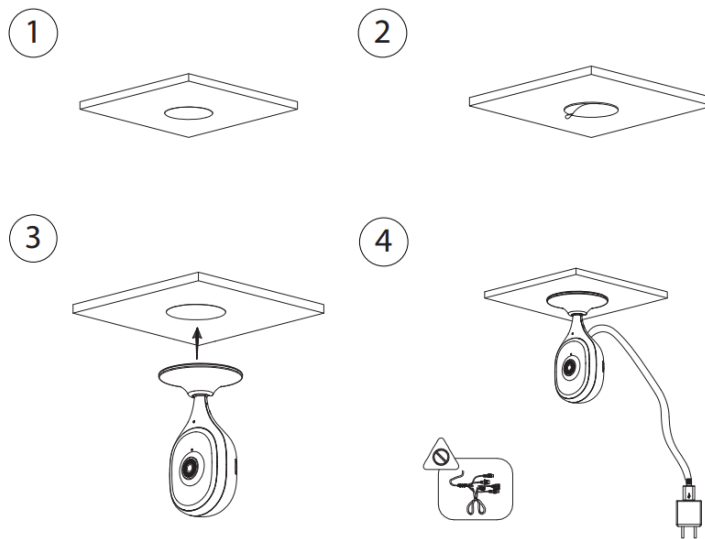
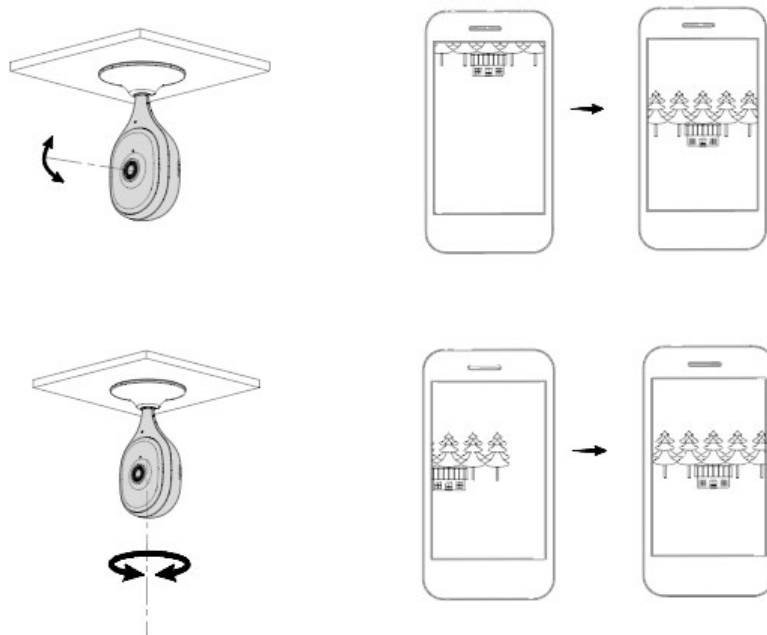


Figura 3-6 Installazione a soffitto con nastro biadesivo



3.2.3 Regolazione dell'angolazione dell'obiettivo

Figura 3-7 Regolazione dell'angolazione dell'obiettivo



ENABLING A SMARTER SOCIETY AND BETTER LIVING

ZHEJIANG DAHUA VISION TECHNOLOGY CO., LTD.

Address: No. 1399, Binxing Road, Binjiang District, Hangzhou, P. R. China | Website: www.dahuasecurity.com | Postcode: 310053

Email: dhoverseas@dhvisiontech.com | Tel: +86-571-87688888 28933188